

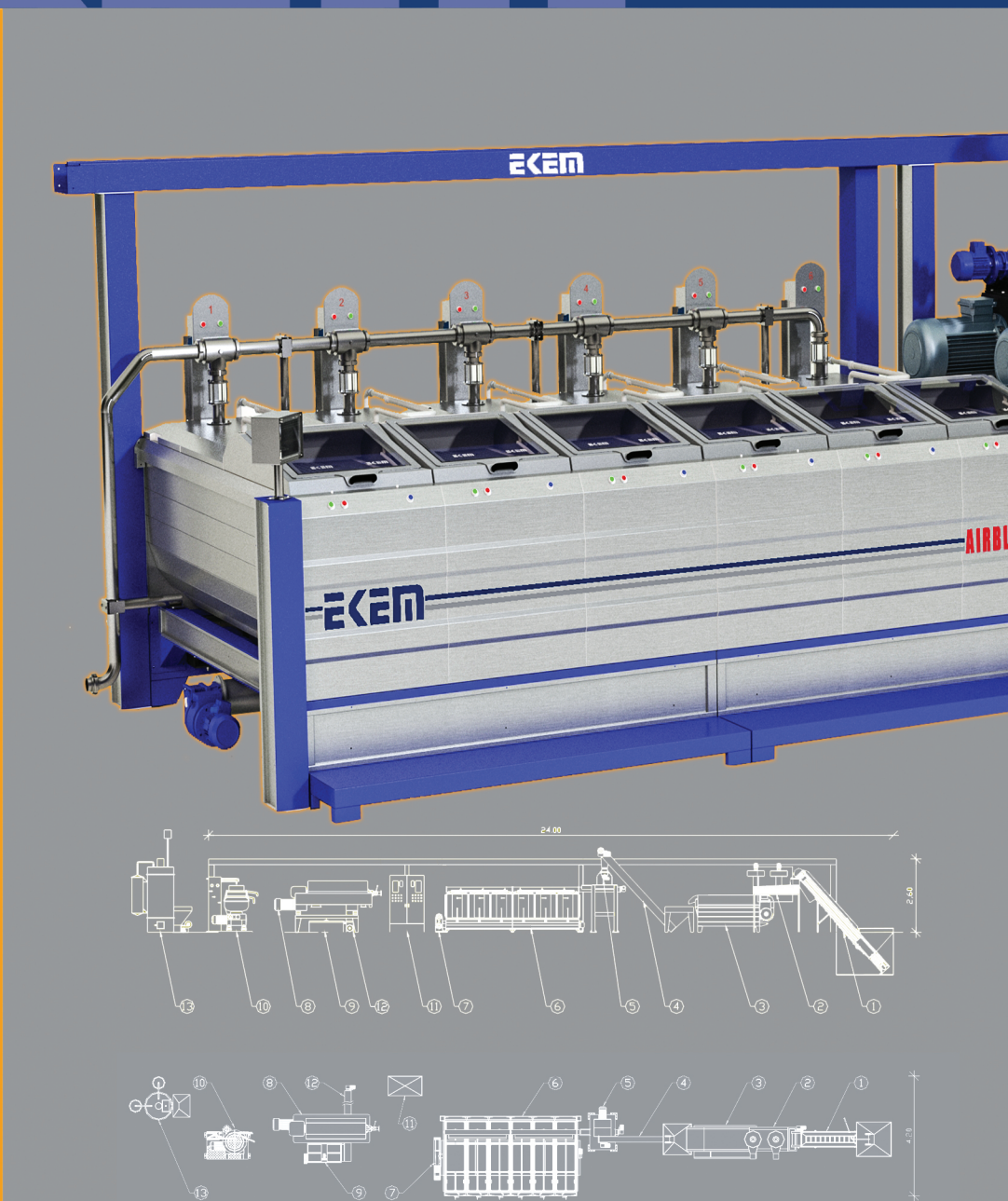
ΕΚΕΜ

ΜΑΛΑΚΤΗΡΕΣ
AIRBLOCK

ΕΚΕΜ ΚΑΤΑΣΚΕΥΗ - ΕΜΠΟΡΙΑ ΜΗΧΑΝΗΜΑΤΩΝ Α.Ε
Σμύρνης 1 & Αμυγδαλέων, Μιντιλόγλι, 26 500 Πάτρα
Τηλ.: 2610 523.788, 523.642, Fax: 2610 525.506
email: info@ekem.com.gr
ekemco@otenet.gr
http://www.ekem.com.gr

ΕΚΕΜ

www.ekem.com.gr



- ΑΠΟΤΕΛΕΙΤΑΙ ΑΠΟ:**
- Δεξαμενές μάλaxis χωρητικότητας 1200lt έκαστη.
 - Ανεξάρτητη κίνηση σε κάθε δεξαμενή.
 - Διανομέα ελαιοζύμης.
 - Τροφοδότη Mohno-ripmp με δυνατότητα αυξομειώσης της τροφοδοσίας (ανάλογα με την δυναμικότητα του Decanter).
 - Ενωματωμένο σύστημα πλύσης για κάθε δεξαμενή χωριστά.

- Αυτόματο ηλεκτρικό σύστημα προστασίας από λανθασμένο χειρισμό.
- Σύστημα προστασίας από υπερχειλίση.
- Αναδευτήρα από συνεχή σπείρα και περρύγια αντιθέτου φοράς.
- Εκκένωση από το κέντρο κάθε δεξαμενής.
- Ενωματωμένη υδραυλική και ηλεκτρική εγκατάσταση.
- Δυνατότητα επέκτασης και προσθήκης επιπλέον δεξαμενών χωρίς ανάγκη μετατροπών.

ΕΛΑΙΟΥΡΓΙΚΑ ΜΗΧΑΝΗΜΑΤΑ

ΕΛΑΙΟΥΡΓΙΚΑ ΜΗΧΑΝΗΜΑΤΑ

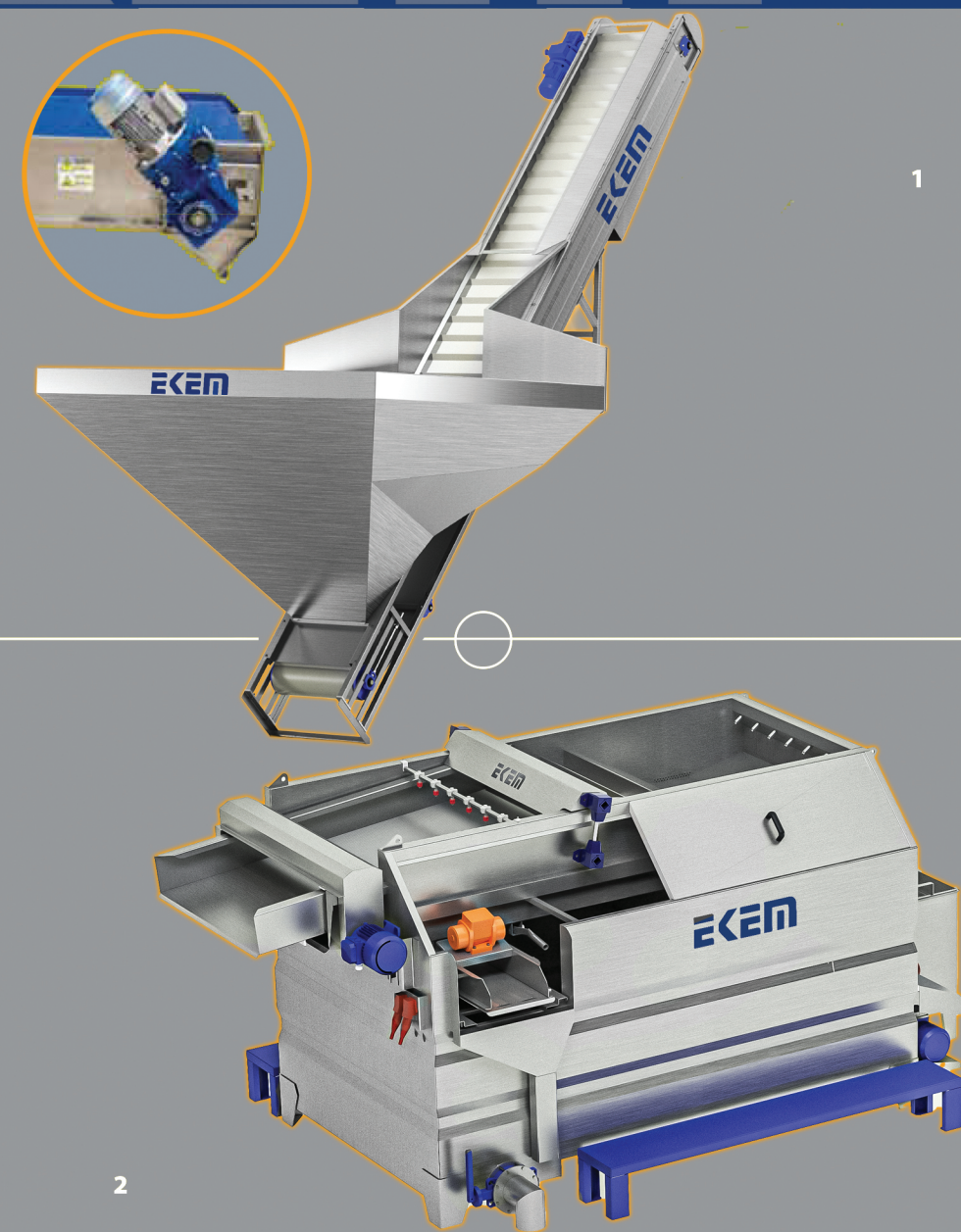
- ΠΕΡΙΓΡΑΦΗ:**
1. Μεταφορική ταινία
 2. Αποφωλωτήριο
 3. Πλυντήριο
 4. Αναβτήριο τροφοδοσίας σπαστήρα

5. Σπαστήρας
6. Μαλακτήρες (συγκρότημα)
7. Αντλία Mohno τροφοδοσίας Decanter
8. Decanter
9. Δοητικό φίλτρο Decanter

10. Ελαιοδιαχωριστήρας
11. Ηλεκτρικός πίνακας χειρισμού
12. Μεταφορέας Ελαιοπυρήνα
13. Θερμαντικό συγκρότημα νερού

ΜΗΧΑΝΗΜΑΤΑ ΠΑΡΑΓΩΓΗΣ

ΑΠΟΚΛΕΙΣΤΙΚΗ ΔΙΑΘΕΣΗ



1

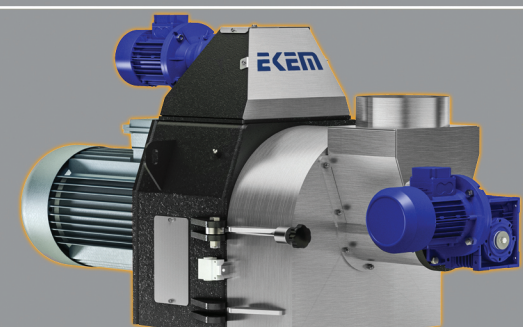
2



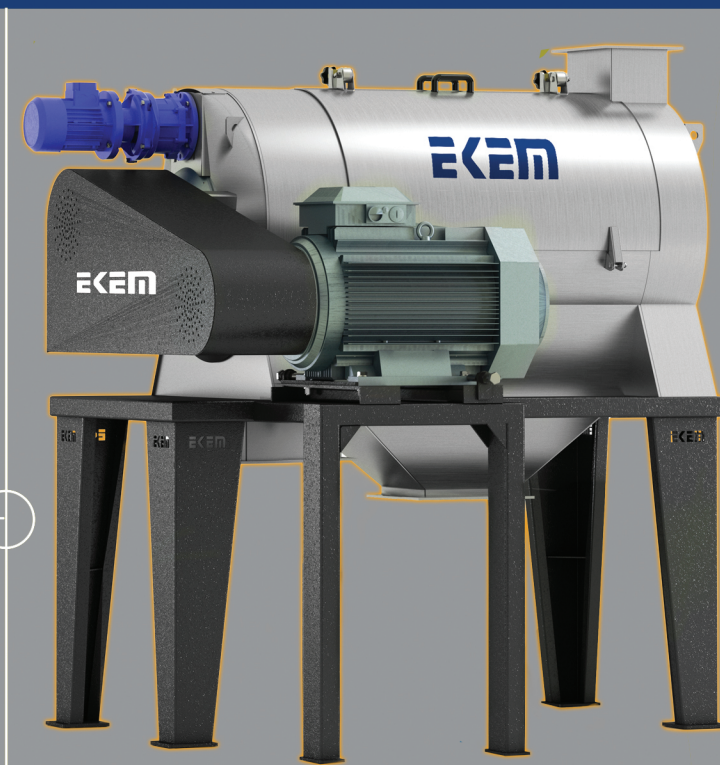
3



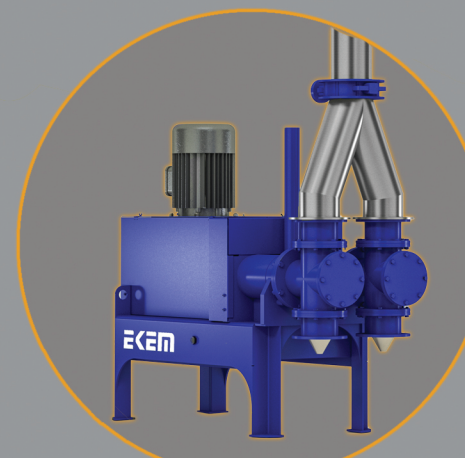
4



5



6



7



HILLER
separation & process
DECANTERS

FRAUTEC
ΕΛΑΙΟΔΙΑΧΩΡΙΣΤΗΡΕΣ

1. ΜΕΤΑΦΟΡΙΚΗ ΤΑΙΝΙΑ ΕΛΑΙΟΚΑΡΠΟΥ FULL INOX

Για την υποδοχή του ελαιοκάρπου και τη μεταφορά του στο αποφυλλωτήριο. •Με ανοδείωτη χράνη υποδοχής ελαιοκάρπου. •Με ειδικό ελαστικό ιμάντα, ανθεκτικό στα οξέα. •Με ρυθμιστή ταχύτητας

2. ΠΛΥΝΤΗΡΙΟ ΕΛΑΙΟΚΑΡΠΟΥ FULL INOX

Για την πλύση του ελαιοκάρπου και την απομάκρυνση των πετρών και των άλλων ξένων σωματιδίων, με σκοπό τη μείωση των φθορών των

υπολοίπων μηχανημάτων του συγκροτήματος: 100% ανοδείωτο. • Διπλή δεξαμενή καθίζησης. • Σύστημα ξαφρίσματος.

3. ΑΝΑΒΑΤΟΡΙΟ ΠΛΥΜΕΝΟΥ ΕΛΑΙΟΚΑΡΠΟΥ EC-S

Απλού κοχλία, για τη μεταφορά του πλυμένου ελαιοκάρπου στον σπαστήρα. •100% ανοδείωτο.

4. ΑΠΟΦΥΛΛΩΤΙΚΟ ΜΗΧΑΝΗΜΑ INOX ΕΟΛΟΣ 1200

Για την απομάκρυνση των φύλλων και των κλαριών από τον ελαιοκάρπο, με τη βοήθεια ρεύματος αέρα. •Με διπλό

περιστρεφόμενο κύλινδρο διαδρομής, για την συλλογή του ελαιοκάρπου και τον διαχωρισμό των φύλλων. •Τουρμπίνα-φυσστήρας αέρος με δυνατότητα ρύθμισης. •Ειδικής βαρείας κατασκευής. •100% ανοδείωτο..

5. ΣΠΑΣΤΗΡΑΣ ΕΛΑΙΟΚΑΡΠΟΥ INOX

Για τη θραύση του ελαιοκάρπου, ειδικής στιβαρής κατασκευής, με περιστρεφόμενο κόσκινο και με όλα τα ερχόμενα σε επαφή με τον ελαιοκάρπο και την ελαιοζύμη μέρη, κατασκευασμένα από ανοδείωτο

χάλυβα AISI 304. Διατίθεται με κεντρικούς ηλεκτροκινητήρες 30, 40, 50 HP.

6. ΔΙΑΧΩΡΙΣΤΗΣ ΚΟΥΚΟΥΤΣΙΟΥ ΕΛΑΙΟΠΥΡΗΝΑ INOX

Διαχωριστής κουκουτσιού ελαιοπυρήνα δύο φάσεων.

7. ΕΜΒΟΛΟΦΟΡΕΣ ΑΝΤΛΙΕΣ INOX

Εμβολοφόρες αντλίες (Piston Pumps), για τη μεταφορά του ελαιοπυρήνα δύο φάσεων.

ΕΚΕΜ ΚΑΤΑΣΚΕΥΗ-ΕΜΠΟΡΙΑ ΜΗΧΑΝΗΜΑΤΩΝ Α.Ε.

Η ΕΚΕΜ έχοντας συμπληρώσει ήδη 45 χρόνια επιτυχημένης πορείας δίκαια θεωρείται μια από τις πιο δυναμικές ελληνικές επιχειρήσεις στον τομέα της κατασκευής και εμπορίας ελαιουργικών μηχανημάτων. Η υψηλού επιπέδου εξειδίκευση στο αντικείμενο έχει δημιουργήσει μια αξεπέραστη τεχνολογία, η οποία υποστηρίζεται από την άρτια εσωτερική δομή και οργάνωση της εταιρίας. Ο Νίκος Καρούμπαλος και οι συνεργάτες του έχουν οδηγήσει την ΕΚΕΜ σε έναν απόλυτα σύγχρονο προσανατολισμό, με εντυπωσιακές επενδύσεις τα τελευταία χρόνια σε υποδομές και εξοπλισμό. Έτσι, οι ιδιόκτητες εγκαταστάσεις της, στην Πάτρα (οι κτηριακές εγκαταστάσεις της εταιρίας καταλαμβάνουν 3000 τμ σε έναν χώρο 15.000 τ.μ. στην περιοχή Μιντιλόγι Πατρών), αποτελούν πρότυπο για τον χώρο, ενώ ταυτόχρονα διασφαλίζουν την διαρκή ανοδική πορεία της εταιρίας στο μέλλον. Ένα μέλλον, το οποίο η ΕΚΕΜ αντιμετωπίζει με αισιοδοξία, έχοντας ήδη στο ενεργητικό της εντυπωσιακούς ρυθμούς ανάπτυξης. Σήμερα η εταιρία διαθέτει πλήρη γκάμα προϊόντων και σε συνεργασία με τις παγκοσμίου φήμης εταιρίες HILLER και FRAUTEC S.R.L., καλύπτει απόλυτα τις ανάγκες της αγοράς ελαιουργικών μηχανημάτων, προσφέροντας ολοκληρωμένες λύσεις στους ελαιουργούς. Στα άμεσα σχέδια της, είναι και το άνοιγμα σε νέες αγορές. Στα πολύ δυνατά πλεονεκτήματά της περιλαμβάνεται και η τεχνική κάλυψη των προϊόντων της με εγγυημένο service.

Η ΕΤΑΙΡΙΑ

ΕΚΕΜ